

### Описание



Контроллер Raychem FrostGuard-ECO обеспечивает управление температурой и потреблением электроэнергии комплектов греющих кабелей Raychem FrostGuard, предназначенных для защиты трубопроводов от замерзания.

Достаточно просто включить контроллер FrostGuard-ECO в розетку электрической сети и подключить к нему комплект греющего кабеля.

В комплект поставки контроллера входит внешний датчик температуры с кабелем, который может быть размещен непосредственно на трубопроводе (под слоем теплоизоляции) или может использоваться в качестве датчика температуры воздуха для релейного управления цепью обогрева.

Переменная уставка контроллера (от 0 °C до 10 °C) обеспечивает дополнительно до 80% экономии электроэнергии по сравнению с неуправляемыми системами саморегулирующихся греющих кабелей, что повышает энергоэффективность и сокращает расходы.

### Области применения

- Контроллер FrostGuard Eco предназначен для управления системами защиты трубопроводов от замерзания по температуре. Он может использоваться в составе систем, применяемых для:
  - » гаражей
  - » конюшен
  - » сельскохозяйственных построек
  - » дренажных труб
  - » прочих трубопроводных систем
  - » систем водоснабжения (трубопроводов) трейлеров, передвижных домиков и блок-контейнеров
- Защита от замерзания кранов расположенных вне помещений.
- Защита от обледенения труб выпуска конденсата в конденсационных бойлерных системах.

### Преимущества

- Не требует выполнения профессиональных электромонтажных работ. Достаточно включить контроллер в розетку и установить термодатчик. Вот и все.
- Обеспечивает значительную, до 80%, экономию электроэнергии по сравнению с обычными саморегулирующимися системами обогрева.
- Управление как по температуре трубопровода, так и по температуре окружающей среды.

### Технические характеристики

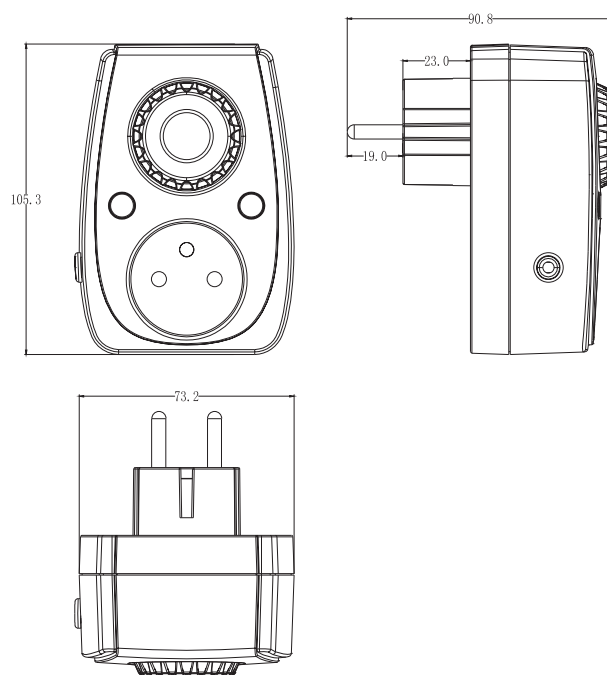
Напряжение:	230 В переменного тока
Диапазон управления температурой:	от 0 °C до 10 °C
Максимальная рабочая температура:	+40 °C
Минимальная рабочая температура:	-20 °C
Сертификация:	Испытан и сертифицирован на соответствие нормам EN 60730-1, EN60730-2-9, маркировка CE.
Светодиодные индикаторы:	(i) Индикатор включения питания (красный) (ii) а. Индикатор включения нагрева (зеленый) б. Индикатор отказа датчика (оранжевый)

### Информация о продукте

Наименование	Описание продукта	Код продукта	Код EAN
R-FG-CONT-ECO-EURO	Терморегулятор FrostGuard ECO	1244-011310	5414506013351

Связанные продукты	Наименование	Код продукта	Описание продукта
	FrostGuard-2m	928206-000	комплект саморегулирующегося греющего кабеля для защиты от озамерзания (2 м)
	FrostGuard-4m	524628-000	комплект саморегулирующегося греющего кабеля для защиты от замерзания (4 м)
	FrostGuard-6m	845612-000	комплект саморегулирующегося греющего кабеля для защиты от замерзания (6 м)
	FrostGuard-8m	493074-000	комплект саморегулирующегося греющего кабеля для защиты от замерзания (8 м)
	FrostGuard-10m	641438-000	комплект саморегулирующегося греющего кабеля для защиты от замерзания (10 м)
	FrostGuard-13m	108722-000	комплект саморегулирующегося греющего кабеля для защиты от замерзания (13 м)
	FrostGuard-16m	924248-000	комплект саморегулирующегося греющего кабеля для защиты от замерзания (16 м)
	FrostGuard-19m	468683-000	комплект саморегулирующегося греющего кабеля для защиты от замерзания (19 м)
	FrostGuard-22m	107422-000	комплект саморегулирующегося греющего кабеля для защиты от замерзания (22 м)
	FrostGuard-25m	768868-000	комплект саморегулирующегося греющего кабеля для защиты от замерзания (25 м)

## Размеры



**ООО «Тайко Термал Контролс»**  
 141407 Московская область,  
 г. Химки, ул. Панфилова, вл. 19,  
 ДЦ «Кантри Парк», 12 этаж.

192007 г. Санкт-Петербург,  
 ул. Тамбовская, д. 12, офис 42-А