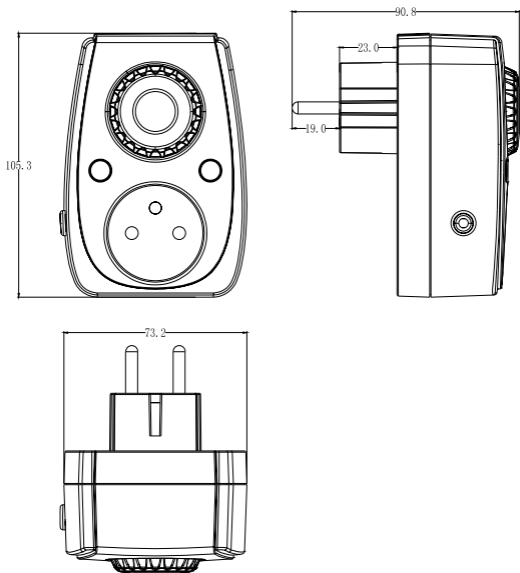


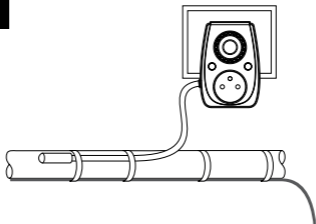
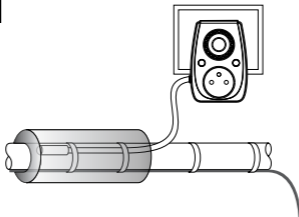
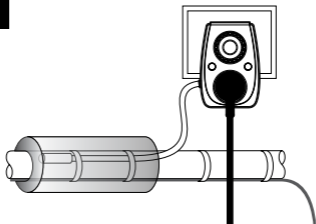
## FrostGuard-ECO

---

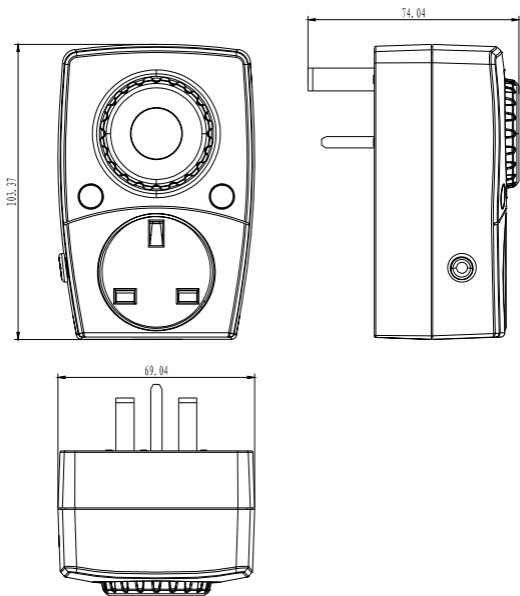
- Ⓒ GB Installation manual
  - Ⓒ DE Montageanleitung
  - Ⓒ FR Manuel d'installation
  - Ⓒ NL Installatie instructie
  - Ⓒ SE Förläggninginstruktion
  - Ⓒ NO Monteringsanvisning
  - Ⓒ DK Montagevejledning
  - Ⓒ FI Asennusohje
  - Ⓒ RU Инструкция по монтажу
  - Ⓒ PL Instrukcja montażu
  - Ⓒ CZ Návod k instalaci
  - Ⓒ SK Návod na inštaláciu
  - Ⓒ HU Szerelési utasítás
  - Ⓒ RO Manual de instalare
  - Ⓒ LT Montavimo instrukcija
  - Ⓒ LV Montāžas instrukcija
  - Ⓒ EE Kasutusjuhend
  - Ⓒ TR Kurulum kılavuzu
-

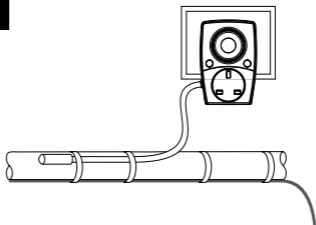
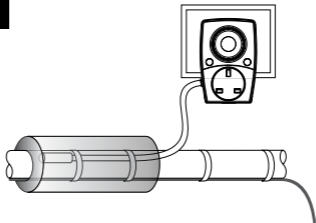
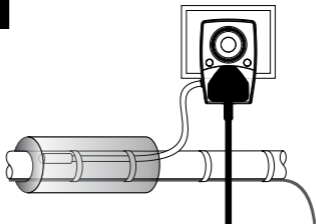
# FrostGuard-ECO



**A****B****C**

# FrostGuard-ECO UK



**A****B****C**

## English

The FrostGuard-ECO controller (230 V) provides temperature and energy control for the Raychem FrostGuard heating cable kits for pipe freeze protection.

The controller includes an external sensor and cable which can be placed on the pipe (under the insulation) or can operate as an ambient temperature sensor to switch the control unit on and off.

### Installation steps (see page 5):

- A** Attach sensor cable to pipe on the opposite side to the FrostGuard heater.
- B** Cover the sensor and heater cable with correctly sized insulation
- C** Plug FrostGuard-ECO into the electrical supply socket. Plug the FrostGuard heater kit into the front of the FrostGuard-ECO control. Set the desired switching temperature on the front of the unit.

This product is to be powered from an electrical supply with RCD electrical protection. In order to provide energy efficiency and freeze prevention, Tyco Thermal Controls recommends a standard set point temperature of 3°C.

## Deutsch

Der FrostGuard-ECO Controller (230V) überwacht Temperatur und Energieverbrauch für das Raychem FrostGuard Heizband Kit für Frostschutz an Rohrleitungen.

Der Thermostat enthält ein externes Fühlerkabel, welches an die Rohrleitung platziert wird (unter die Rohrleitungsdämmung). Er kann aber auch als Umgebungsthermostat ohne externen Fühler für das Frostschutz-Heizband eingesetzt werden.

### Installationsschritte (siehe Seite 3):

- A** Befestigen Sie des Fühlerkabel an der Rohrleitung auf der gegenüberliegenden Seite des Frostguard – Heizbandes.
- B** Bringen Sie das richtige Dämmstoffmaterial und -Dicke entsprechend dem ENEC –Standard auf die Rohrleitung auf.
- C** Stecken Sie den Frostguard-Eco in eine 230V Steckdose. Schließen Sie das Frostguard –Heizband-Kit auf der Frontseite des Frostguard Eco Thermostat an. Aktivieren Sie die gewünschte Temperatur auf der Frontseite des Reglers.

Das Produkt muss an die Stromversorgung angeschlossen werden und mit einem FI-Schalter abgesichert werden. Tyco Thermal Controls empfiehlt einen Temperatur-Einstellwert von 3°C, um einen energieeffizienten Frostschutz zu gewähren.

## Français

Le thermostat FrostGuard-ECO (230 V) permet la régulation de la température des câbles chauffants FrostGuard de Raychem (Kit de mise hors gel des canalisations).

Le thermostat est composé d'une sonde de température externe pouvant être fixée directement sur la tuyauterie (sous le calorifuge) ou être utilisée comme sonde de température ambiante afin de permuter le thermostat en mode ON ou OFF.

### Étapes d'installations (voir page 3):

- A** Fixer, à l'opposé du câble chauffant FrostGuard, la sonde de température sur la tuyauterie.
- B** Recouvrir la sonde de température avec une épaisseur de calorifuge suffisante.
- C** Brancher le thermostat FrostGuard-ECO dans la prise d'alimentation électrique. Brancher le kit chauffant FrostGuard à la prise d'alimentation électrique du thermostat FrostGuard-ECO. Régler la température de consigne souhaitée à l'aide de la molette situé sur la façade du thermostat.

Ce produit est prévu pour être connecté à une alimentation électrique munie d'une protection différentielle. Afin de prévenir le gel tout en étant éco-énergétique, Tyco Thermal Controls recommande de régler la température de consigne à 3°C.



## Nederlands

De FrostGuard-ECO thermostaat (230 V) voorziet Raychem FrostGuard warmtekabelsets van een efficiënte temperatuur en energie controle voor de vorstbeveiliging van leidingen.

Deze thermostaat bevat een externe sensor die op de leiding (onder de isolatie) geplaatst wordt. De sensor kan ook dienen als omgevingstemperatuurmeter om de thermostaat aan of uit te schakelen.

### Installatie methode (zie pagina 3):

- A** Bevestig de zelfregelende kabel op de leiding, aan de tegenovergestelde kant van de FrostGuard toestel.
- B** Bedek de zelfregelende kabel en de sensor met de juiste hoeveelheid isolatie  
Sluit de FrostGuard-ECO aan op de stroomtoevoer.
- C** Sluit de FrostGuard verwarmingsset aan op de voorzijde van de FrostGuard-ECO thermostaat en stel de gewenste temperatuur in.

Dit product dient aangesloten te worden via stroomtoevoer met RCD elektrische bescherming. Om de vorstbeveiliging op een energie efficiënte manier aan te schakelen, raadt Tyco Thermal Controls aan om de standaard temperatuur op 3°C in te stellen.

## Svenska

FrostGuard-ECO plug-in termostat (230V) ger temperatur- och energikontroll av FrostGuard värmekabel för frostskydd av rör.

Termostaten levereras med en extern anläggningsgivare som placeras på röret (under isoleringen) för att koppla anläggningen på och av. Givaren kan även placeras i luft för anläggningar som har behov av detta.

### Installationssteg (se sidan 3):

- A** Fixera den externa anläggningsgivarens sensor på ovansidan av det rör som ska frostskyddas. Värmekabeln ska vara placerad på undersidan av röret alternativt invändigt i röret.
- B** Täck hela röret, inklusive sensor och värmekabel, med för röret avsedd isolering.
- C** Koppla in FrostGuard-ECO i vägguttaget. Anslut stickproppen på värmekabeln till FrostGuard-ECO termostatens uttag. Ställ in önskad temperatur för tillslag med termostatvredet.

FrostGuard-ECO är endast avsedd för montering inomhus och ska alltid föregås av jordfelsbrytare. För att uppnå ett energieffektivt frostskydd rekommenderar Tyco Thermal Controls ett standard börvärde på 3°C.

## Norsk

FrostGuard plug-in termostat (230V) sørger for temperatur- og energikontroll av FrostGuard varmekabel for frostsikring av rør.

Termostaten leveres med en ekstern føler som plasseres på røret (under isolasjon) for av/på kopling av anlegget. Føleren kan også plasseres i luft ved installasjoner som har behov for dette.

### Installasjon (se side 3):

- A** Fest føleren til røret på motsatt side av FrostGuard varmekabel.
- B** Røret, inklusive føler og varmekabel dekkes med tilpasset isolasjon.
- C** FrostGuard-ECO plugges inn i vegguttak. Pluggen på varmekabelen tilkoples uttaket i front av FrostGuard-ECO termostaten. Still inn ønsket temperatur for innkopling.

FrostGuard-ECO er kun ment for innendørs montasje og skal alltid monteres i forbindelse med en jordfeilbryter. For å oppnå energieffektivitet og frostsikring, anbefaler Tyco Thermal Controls å benytte 3°C som et standard setpunkt.

FrostGuard-ECO termostat (230 V) giver temperatur og energi styring til Raychem FrostGuard kabel-kits til frostsikring af rør.

Termostaten indeholder en ekstern ledningsføler, som kan placeres på røret (under isoleringen) eller kan fungere som en omgivelses føler til at styre termostaten.

### Installations trin (se side 3):

- A** Fastgør ledningsføleren til røret på den modsatte side af hvor FrostGuard kablet ligger
- B** Isolér røret med ledningsføleren og FrostGuard kablet med den rette tykkelse isolering
- C** Sæt FrostGuard-ECO termostaten i stikdåsen og sæt FrostGuard kablets stikprop i FrostGuard-ECO termostatens udtag. Indstil den ønskede temperatur på fronten af FrostGuard-ECO termostaten.

FrostGuard-ECO termostaten skal forsynes fra et HPFI-relæ. For at have den mest energirigtige og samtidig forhindre isdannelse, anbefaler Tyco Thermal Controls som standard, at indstille termostaten på 3°C.

## Suomi

FrostGuard –ECO on energiaa säästävä pistotulpalla varustettu termostaatti (230 VAC) putkien sulanapidon ohjaukseen. Termostaatin mukana toimitetaan lämpötila-anturi. Sen tehtävänä on mitata putken lämpötilaa. Se asennetaan putken pinnalle eristeen alle.

Tietyissä tilanteissa termostaatin käyttö ns. ympäristötermostaattina on mahdollista.

### Asennus (katso siv. 3):

- A** Asenna anturi sulanapidettävän putken pinnalle lämpökaapelin vastakkaiselle puolelle (lämpökaapeli klo 5:een ja anturi klo 11:sta).
- B** Eristä putki oikein mitoitettulla kourueristeellä, anturi ja lämpökaapeli jäävät siis putken ja eristeen väliin.
- C** Kytke FrostGuard-ECO pistorasiaan. Kytke ETL-FrostGuard FrostGuard-ECO termostaattiin. Aseta haluttu putken lämpötila FrostGuard-ECO:n säätökiekolla.

Käytettäessä FrostGuard-ECO ja ETL-FrostGuard tuotteita vikavirtasuojaukselta (30mA) vaaditaan käytettäväksi parhaan mahdollisen turvallisuuden ja palosuojauksen varmistamiseksi. Jotta sulanapito olisi mahdollisimman energiatehokasta, Tyco Thermal Controls suosittelee lämpötilan säätämistä arvoon +3°C. FrostGuard-ECO termostaattia saa käyttää ainoastaan kuivissa sisätiloissa (IP21).

## Русский

Новое устройство управления FrostGuard-ECO (230 В) оптимизирует расход электроэнергии и температурный режим при работе с греющими кабелями для защиты водопровода от замерзания Raychem FrostGuard.

Устройство управления определяет режим обогрева по температуре обогреваемой трубы с помощью входящего в комплект поставки датчика, который необходимо закрепить под теплоизоляцией, или по температуре окружающего воздуха.

### **Последовательность установки (см. стр. 3):**

- A** Закрепите датчик температуры на противоположной стороне трубы от греющего кабеля Raychem FrostGuard.
- B** Укройте трубу с установленными греющим кабелем и датчиком температуры слоем теплоизоляции необходимой толщины.
- C** Включите устройство управления FrostGuard-ECO в электрическую розетку. Вилку греющего кабеля Raychem FrostGuard включите в розетку на лицевой стороне устройства. Установите желаемую температуру выключения при помощи ручки управления.

Данный продукт необходимо использовать в электрической сети, оборудованной устройством защитного отключения при утечках тока на землю (УЗО). Для надежной защиты от замерзания и эффективного расхода энергии, Tyco Thermal Controls рекомендует устанавливать температуру включения 3°C.

Termostat FrostGuard-ECO (230 V) umożliwia precyzyjną kontrolę temperatury i oszczędność energii. Przeznaczony do samoregulującego zestawu grzejnego FrostGuard stosowanego do ochrony rur przed zamarzaniem.

Termostat posiada czujnik temperatury, który należy umieścić na ogrzewanej rurze pod izolacją lub w pomieszczeniu (urządzenie mierząc temperaturę otoczenia załącza i wyłącza system).

### Etapy montażu (patrz str. 3):

- A** Umocować czujnik na rurze po przeciwnej stronie niż przewód grzejny.
- B** Przykryć czujnik i przewód grzejny dobrze dopasowaną izolacją termiczną.
- C** Umieścić termostat FrostGuard-ECO w gniazdku elektrycznym. Podłączyć przewód grzejny FrostGuard do termostatu. Nastawić żądaną temperaturę na pokrętle z przodu termostatu.

To urządzenie musi być podłączone do gniazda zabezpieczonego wyłącznikiem różnicowo-prądowym. Aby zoptymalizować zużycie energii przewodu grzejnego Tyco Thermal Controls zaleca standardową nastawę temperatury na termostacie na 3°C.

Termostat FrostGuard-ECO (230V) reguluje teplotu a kontroluje spotřebu energie samoregulačního topného setu Raychem FrostGuard, který chrání potrubí před zamrznutím.

Součástí termostatu je externí kabelový senzor který doporučujeme umístit přímo na potrubí (pod tepelnou izolaci), nebo může snímat prostorovou teplotu pro spínání systému ochrany potrubí.

### Instalace (viz. strana 3):

- A** Nainstalujte a zafixujte kabelový senzor na opačnou stranu potrubí než je umístěný samoregulační topný set FrostGuard.
- B** Nainstalujte odpovídající tepelnou izolaci přes kabelový senzor a topný kabel.
- C** Zapojte termostat FrostGuard-ECO do zásuvky 230V. Připojte zástrčku samoregulačního topného setu FrostGuard do přední části termostatu FrostGuard-ECO. Nastavte požadovanou teplotu spínání na přední straně přístroje.

Tento výrobek musí být zapojen do elektrické sítě chráněné proudovým chráničem RCD. Pro zajištění energetické účinnosti a zabránění zámru, Tyco Thermal Controls doporučuje nastavit standardní spínací teplotu na 3°C.



## Slovensky

Termostat FrostGuard-ECO (230V) reguluje teplotu a kontroluje spotrebu energie samoregulačnej vykurovacej sady Raychem FrostGuard, ktorá chráni potrubie pred zamrznutím.

Súčasťou termostatu je externý káblový senzor, ktorý doporučujeme umiestniť priamo na potrubie (pod tepelnú izoláciu), alebo môže snímať priestorovú teplotu na spínanie systému ochrany potrubia.

### Inštalácia (viz. Strana 3):

- A** Nainštalujte a zafixujte káblový senzor na opačnú stranu potrubia ako je umiestnená samoregulačná vykurovacia sada FrostGuard.
- B** Nainštalujte požadovanú tepelnú izoláciu cez káblový senzor a vykurovací kábel.
- C** Zapojte termostat FrostGuard-ECO do zásuvky 230V. Pripojte zástrčku samoregulačnej vykurovacej sady FrostGuard do prednej časti termostatu FrostGuard-ECO. Nastavte požadovanú teplotu spínania na prednej strane prístroja.

Tento výrobok musí byť zapojený do elektrickej siete chránej prúdovým chráničom RCD. Aby sme zaistili energetickú účinnosť a zabránili zamrznutiu, Tyco Thermal Controls odporúča nastaviť spínanú teplotu na 3°C.

## Magyar

A FrostGuard-ECO termosztát (230 V) biztosítja a Raychem FrostGuard fűtőkábel készlet hőmérséklet és energia vezérlését a csővezeték fagyvédelméhez.

A termosztát tartalmaz egy külső érzékelőt és kábelt, amely a csőre helyezhető (a szigetelés alatt) vagy működhet környezeti hőérzékelőként a vezérlőegységet ki és bekapcsolva.

### A szerelés lépései (ld. 3. oldal):

- A** Rögzítse az érzékelő kábelt a cső FrostGuard fűtőkábelrel szemben lévő oldalára.
- B** Az érzékelő és fűtő kábelt burkolja be a megfelelő méretű szigeteléssel.
- C** Csatlakoztassa a FrostGuard-ECO-t az elektromos dugaszoló aljzatba. Csatlakoztassa a FrostGuard fűtőkábel készletet a FrostGuard-ECO mellső aljzatába.

Ezt a terméket hibaáram kapcsolóval védett (FI, RCD) villamos hálózathoz kell csatlakoztatni. Az energiahatékonyság és a fagyvédelem érdekében a Tyco Thermal Controls 3°C standard beállított hőmérsékletet ajánl.

## Româna

Termostatul FrostGuard-ECO (230 V) controlează temperatura și consumul de energie pentru cablurile de încălzire Raychem FrostGuard destinate protecției țevilor împotriva înghețului.

Controlerul include un senzor extern care poate fi plasat pe conductă (sub izolație), sau poate funcționa ca un senzor de temperatură ambientală pentru a comuta unitatea de control.

### Pașii de instalare (vezi pagina 3):

- A** Atașați cablul senzorului la conductă pe partea opusă a cablului de încălzire FrostGuard.
- B** Acoperiți senzorul și cablul de încălzire cu izolația corect dimensionată.
- C** Introduceți FrostGuard-ECO în priza de alimentare cu energie electrică. Conectați cablul de încălzire FrostGuard în partea din față a controlerului FrostGuard-ECO. Setati temperatura de comutare dorită.

Acest produs va fi alimentat de la o sursă electrică cu protecție diferențială. Pentru a asigura eficiența energetică și a preveni înghețul, Tyco Thermal Controls recomandă reglarea temperaturii la valoarea standard de 3°C.

## Lietuvių

FrostGuard-ECO valdiklis (230 V) kontroliuoja temperatūrą ir energijos sunaudojimą vamzdynų apsaugos nuo užšalimo sistemoms naudojant FrostGuard šildymo kabelį.

Valdiklis turi išorinį daviklį kurį galima sumontuoti ant vamzdžio (po izoliacija) arba jis gali valdyti kabelį pagal lauko temperatūrą jį įjungiant ir išjungiant.

### Montavimo žingsniai (žiūrėti 3 psl.):

- A** Pritvirtinkite daviklį ant vamzdžio iš kitos negu FrostGuard kabelis pusės.
- B** Uždenkite daviklį ir šildymo kabelį reikiamo storio izoliacijos sluoksniu
- C** Įjunkite FrostGuard-ECO į elektros rozetę. Įjunkite FrostGuard šildymo kabelį į priekinę FrostGuard-ECO dalį. Nustatykite norimą temperatūrą priekinėje valdiklio dalyje.

Šis gaminys turi būti jungiamas į elektros tinklą su SNR apsauga. Siekiant užtikrinti efektyvų energijos naudojimą ir išvengti užšalimo, „Tyco Thermal Controls“ rekomenduoja nustatyti 3°C temperatūrą.

## Latviešu

FrostGuard-ECO regulētājs (230 V) nodrošina temperatūras un enerģijas kontroli Raychem FrostGuard apsildes kabeļu komplektam, lai aizsargātu caurules pret salu.

Regulētājs ietver ārēju sensoru un kabeli, ko var novietot uz caurules (zem izolācijas) vai ko var izmantot kā apkārtējās vides temperatūras sensoru, lai ieslēgtu un izslēgtu regulatoru.

### Uzstādīšanas soļi (sk. 3. lpp.):

- A** Pievienojiet sensora kabeli caurulei pretējā pusē FrostGuard sildītājam.
- B** Apklājiet sensoru un sildītāju ar pareiza izmēra izolāciju
- C** Iespraudiet Plug FrostGuard-ECO elektrības rozetē. Iespraudiet FrostGuard sildītāja komplektu FrostGuard-ECO regulatora priekšā. Uzstādiet vēlamo ieslēgšanas temperatūru iekārtas priekšā.

Šis produkts jāapgādā ar enerģiju no elektroenerģijas tīkla ar RCD elektrisko aizsardzību. Lai nodrošinātu enerģijas efektivitāti un sala novēršanu, „Tyco Thermal Controls” iesaka uzstādīt 3°C standarta gala temperatūru.

## Eesti

FrostGuard-ECO regulaator (230 V) pakub temperatuuri ja elektrienergia tarbimise reguleerimist Raychemi FrostGuard küttekaabli komplektide jaoks torude külmakaitseks.

Regulaator hõlmab välist andurit ja kaablit, mille võib asetada toru peale (isolatsiooni alla) või mida võib kasutada ümbritseva keskkonna temperatuuri andurina juhtseadme sisse- ja väljalülitamiseks.

### Paigaldusetapid (vt lk 3):

- A** Ühendage anduri kaabel toruga FrostGuard kütteseadme vastasküljel.
- B** Katke andur ja küttekaabel õiges suuruses isolatsiooniga.
- C** Ühendage FrostGuard-ECO toitevõrku. Ühendage FrostGuard küttekomplekt FrostGuard-ECO regulaatori ette. Seadke seadme esiküljel soovitud ümberlülitustemperatuur

Kõnealune toode tuleb toitevõrku ühendada koos rikkevoolukaitsega. Energiatõhususe saavutamiseks ja külmumise vältimiseks soovitab Tyco Thermal Controls sättepunkti temperatuuriks 3 °C.

## Turkce

FrostGuard-ECO kontrolörü (230V), borularda donma önleme amacıyla kullanılan Raychem FrostGuard ısıtma kablo kitlerinin ısı kontrolü ve enerji verimliliğinin denetimini sağlar.

Kontrolör, boru üzerine (izolasyon altı) yerleştirilebilen ya da ortam sıcaklığına bağlı olarak açma kapa yapılmasını sağlayan harici bir sensör içerir.

### Kurulum adımları (bkz. sayfa 3):

- A** Sensörü FrostGuard ısıtıcı kablosunun karşı tarafına takın.
- B** Isıtıcı kablo ve sensörü izolasyon ile kaplayın.
- C** FrostGuard-ECO enerji beslemesini yapacak olan soketi takın. FrostGuard ısıtıcı kitini FrostGuard-ECO kontrolörünün önüne takın. İstenilen sıcaklığı ünitenin önünden ayarlayın.

Bu ürün elektrik beslemesini mutlaka kaçak akım rölesi içeren bir tesisattan almalıdır. Enerji tasarrufu ve donma önleme amacı ile Tyco Thermal Controls standart set değerini 3°C almanızı önerir.

**GB WARRANTY:** All products that Tyco Thermal Controls manufactures are warranted, when paid for and properly installed, operated and maintained, to be free from defects in material and workmanship and to conform to the specifications, if any, listed on the other side of this form. If no specifications are listed, the products are warranted to conform to Tyco Thermal Controls' currently published specifications. The warranty period is twelve months from delivery to the Buyer. No warranty is given for products or components manufactured by companies not affiliated by ownership with Tyco Thermal Controls, or for products which have been subject to misuse, improper installation, corrosion, or which have been disassembled, modified or repaired by unauthorized persons. Tyco Thermal Controls' liability is limited solely to servicing or adjusting any product returned to Tyco Thermal Controls' factory for that purpose, including replacing any defective parts therein or, at Tyco Thermal Controls' option, refunding to Buyer the purchase price allocable to the nonconforming product.

TYCO THERMAL DISCLAIMS ALL OTHER WARRANTIES, WHETHER EXPRESS, IMPLIED OR STATUTORY, SUCH AS WARRANTIES OF MERCHANTABILITY AND FITNESS FOR PURPOSE. TYCO THERMAL CONTROLS ALSO DISCLAIMS ALL WARRANTIES REGARDING ANY ANCILLARY SERVICES RENDERED.

**DE GEWÄHRLEISTUNG:** Nach Bezahlung und ordnungsgemäßer Montage, bei ordnungsgemäßigem Betrieb und ordnungsgemäßer Wartung wird gewährleistet, dass die vom Verkäufer hergestellten Produkte frei von Material- und Verarbeitungsmängeln sind und den gegebenenfalls umseitig auf diesem Formblatt aufgeführten Spezifikationen entsprechen. Sind keine Spezifikationen angegeben, wird gewährleistet, dass die Produkte den aktuell veröffentlichten Spezifikationen des Verkäufers entsprechen. Der Gewährleistungszeitraum beträgt zwölf Monate ab Lieferung an den Käufer. Keine Gewährleistung wird für Produkte oder Bauteile von Firmen geleistet, die mit dem Verkäufer nicht durch Eigentumsbeteiligung verbunden sind oder für Produkte, die nicht korrekt verwendet oder montiert wurden, korrodiert sind oder von nicht autorisierten Personen demontiert, geändert oder repariert wurden. Die Haftung des Verkäufers beschränkt sich einzig auf die Herstellung der Verwendbarkeit oder die Einstellung eines zu diesem Zweck an das Herstellerwerk zurückgesandten Produktes einschließlich des Ersatzes fehlerhafter Produktteile oder - nach Wahl des Verkäufers - Erstattung des dem fehlerhaften Produkt zuzuordnenden Kaufpreises an den Käufer.

DER VERKÄUFER LEHNT ALLE SONSTIGEN GEWÄHRLEISTUNGEN - GLEICH, OB ES SICH UM AUSDRÜCKLICHE; STILLSCHWEIGENDE ODER



GESETZLICHE GEWÄHRLEISTUNGEN HANDELT - AB, WIE DIE GEWÄHRLEISTUNG MARKTÜBLICHER QUALITÄT UND DER ZWECKTAUGLICHKEIT. DER VERKÄUFER LEHNT EBENFALLS ALLE GEWÄHRLEISTUNGEN AB, DIE SICH AUF ERBRACHTTE NEBENLEISTUNGEN BEZIEHEN.

**FR GARANTIE:** Dès leurs réceptions, tous les produits fabriqués par Tyco Thermal Controls sont soumis à une garantie de douze mois à conditions : D'être soumis à un acte d'achat / D'être installés conformément aux exigences du fabricant / D'être conformes aux spécifications, décrites dans ce document. A l'inverse, aucune garantie ne sera accordée si : Certains produits ou composants utilisés ont été fabriqués par des entreprises non affiliées à Tyco Thermal Controls / Les produits ont été soumis à un mauvais usage / Les produits ont été désassemblés, modifiés ou réparés par des personnes non autorisées. La responsabilité de Tyco Thermal Controls est limitée uniquement aux produits qui lui sont restitués relatifs à un entretien ou une réparation. Ainsi le fabricant se réserve le droit de remplacer ou rembourser le produit défectueux.

TYCO THERMAL CONTROLS REJETTE TOUTE AUTRE RESPONSABILITE, EXPRIMEE, IMPLI-CITE OU STATUTAIRE, RELATIVE : AUX GARANTIES DE VALEUR COMMERCIALE / A L'ADAPTATION AU BESOIN / A TOUS SERVICES AUXILIAIRES RENDUS.

**NL GARANTIE:** Alle producten die de Verkoper produceert, zijn gegarandeerd vrij van gebreken in materiaal en productie en stemmen overeen met de eventuele op de keerzijde van dit document vermelde specificaties, op voorwaarde dat de producten zijn betaald en correct zijn geïnstalleerd, gebruikt en onderhouden. Indien er geen specificaties zijn vermeld, garandeert de Verkoper dat de producten overeenstemmen met de bestaande, door de Verkoper gepubliceerde specificaties. De garantieperiode bedraagt twaalf maanden vanaf de levering aan de Koper. De garantie geldt niet voor producten of onderdelen die zijn geproduceerd door bedrijven die niet behoren tot de groep van vennootschappen van de Verkoper, of voor producten die verkeerd zijn gebruikt of geïnstalleerd of corrosie vertonen of voor producten die door niet-erkende personen zijn gedemonteerd, gewijzigd of hersteld. De aansprakelijkheid van de Verkoper is uitsluitend beperkt tot het herstel of aanpassing van met dit doel naar de fabriek van de Verkoper teruggezonden producten, met inbegrip van vervanging van defecte onderdelen, of, naar keuze van de Verkoper, de terugbetaling aan de Koper van de aankoop prijs van het defecte product.

DE VERKOPER WIJST ALLE ANDERE UITDRUKKELIJKE, STILZWIJGENDE OF

WETTELIJKE GARANTIES AF, ZOALS GARANTIES VAN VERKOOPBAARHEID EN GESCHIKTHEID VOOR EEN BEPAALD DOEL. DE VERKOPER WIJST TEVENS ALLE GARANTIES MET BETREKKING TOT GELEVERDE BIJKOMENDE DIENSTEN AF.

**SE GARANTI:** Alla produkter som säljaren framställer garanteras, om de har betalats samt installerats, använts och underhållits på rätt sätt, vara fria från defekter i material och fackmanskraft samt vara i överensstämmelse med de specifikationer som, i förekommande fall, anges på andra sidan av denna blankett. Om inga specifikationer angivits, garanteras att produkterna överensstämmer med säljarens offentliggjorda specifikationer. Garantiperioden är tolv månader från leverans till köparen. Ingen garanti ges för produkter eller komponenter som tillverkats av företag som inte är anknutna till säljaren genom ägarskap, eller för produkter som varit föremål för felaktig användning, felaktig installation, korrosion, eller som demonterats, ändrats eller reparerats av obehöriga personer. Säljarens ansvarsskyldighet begränsas endast till service eller anpassning av produkt som returneras till säljaren för det ändamålet, inbegripet byte av eventuella defekta delar eller, enligt säljarens gottfinnande, återbetalning till köparen det inköpspris som motsvarar den berörda produkten.

B. Vid mottagande av säljarens frakthanvisningar mottagits kan produkten skickas med på förhand betald transport. Om produkten eller felet inte täcks av garantin, kommer en kostnadsberäkning att lämnas innan arbetet påbörjas.

SÄLJAREN FRÅNSÄGER SIG ALLA ÖVRIGA GARANTIER, AVSIKTLIGA, INDIREKTA ELLER STADGEENLIGA, SÅSOM GARANTIER FÖR HANDELSMÖJLIGHET OCH LÄMPLIGHET FÖR SYFTE. SÄLJAREN FRÅNSÄGER SIG ÄVEN ALLA GARANTIER AVSEENDE EVENTUELLA EXTRA TJÄNSTER SOM TILLHANDAHÅLLS.

**NO GARANTI:** Alle produkter som Selger produserer er garantert, når betalt for og riktig installert, satt i drift og vedlikeholdt, å være fri for defekter i materiale and fagmessighet og å være i samsvar med spesifikasjonene, om der er noen, som er listet opp på den andre siden av dette skjemaet. Dersom ingen spesifikasjoner er oppført, er produktene garantert å være i samsvar med Selgers sist publiserte spesifikasjoner. Garantitiden er tolv måneder fra levering til Kjøper. Ingen garanti gis for produkter eller komponenter som er produsert av firmaer som ikke har tilknytning til Selger ved eierskap, eller for produkter som er blitt utsatt for feil bruk, uriktig installasjon, korrosjon, eller som er blitt demontert, modifisert eller reparert av uautoriserte personer. Selgers garantiansvar er kun begrenset til vedlikehold el-

ler justering av ethvert produkt som er returnert til Selgers fabrikk for dette formålet, inkludert utskifting av defekte deler i det eller, etter Selgers valg, refusjon til Kjøper av kjøpesummen som er knyttet til det ikke-fungerende produktet.

**SELGER FRASKRIVER SEG ALLE ANDRE GARANTIER, OM UTTRYKT, UNDERFORSTÅTT ELLER LOVHJEMLET, SLIK SOM GARANTIER FOR OMSETTELIGHET OG EGNETHET TIL FORMÅLET. SELGER FRASKRIVER SEG OGSÅ ALLE GARANTIER SOM GJELDER ENHVER HJELPETJENESTE SOM ER YTT.**

**DK GARANTI:** Alle produkter, som fremstilles af Sælger, er omfattet af garanti, når de er betalt og installeres, betjenes og vedligeholdes korrekt, mod defekter hvad angår materialer og håndværksmæssig udførelse, og for at de overholder eventuelle specifikationer, der står opført på den anden side af denne formular. Hvis ingen specifikationer anføres, garanteres det, at produkterne er i overensstemmelse med Sælgers for indeværende offentliggjorte specifikationer. Garanti-perioden er 12 måneder fra levering til Køber. Der gives ingen garanti på produkter eller komponenter fremstillet af virksomheder, som Sælger ikke ejer, eller på produkter, der har været udsat for misbrug, fejlmontering, korrosion, eller som er blevet adskilt, ændret eller repareret af uautoriserede personer. Sælgers ansvar er udelukkende begrænset til at yde service på eller justere produkter, som returneres til Sælgers fabrik med henblik herpå, herunder udskiftning af eventuelle defekte dele i produkterne, eller hvis Sælger vælger dette, godtgørelse af købsprisen for det mangelfulde produkt til Køber.

**SÆLGER FRASIGER SIG ALLE ANDRE GARANTIER, BÅDE UDTRYKKELIGE, IMPLICITTE OG LOVBESTEMTE, SÅSOM GARANTIER FOR SALGBARHED OG FORMÅLSTJENLIGHED. SÆLGER FRASIGER SIG LIGELEDES ALLE GARANTIER VEDRØRENDE TIDLIGERE LEVEREDE TJENESTER.**

**FI TAKUU:** Kaikille Tyco Thermal Controlsin valmistamille tuotteille, kun ne on maksettu ja kun ne asennetaan, niitä käytetään ja ylläpidetään asianmukaisesti, myönnetään takuu materiaali- tai valmistusvikojen varalta, ja niiden taataan vastaavan tietoja, jotka on mahdollisesti esitetty tämän lomakkeen toisella puolella. Ellei mitään tietoja ole esitetty, tuotteiden taataan vastaavan Tyco Thermal Controlsin ajankohtana julkaisemia tietoja. Takuu-aika on kaksitoista kuukautta toimituksesta Ostajalle. Mitään takuuta ei myönnetä Tyco Thermal Controlsin omistukseen kuuluvien yritysten valmistamille tuotteille tai komponenteille eikä tuotteille, joita on käytetty väärin, jotka on asennettu epäasianmukaisesti, altistettu syöpymiselle tai jotka on purettu tai joihin on tehty muutoksia tai korjauksia valtuuttamattomien henkilöiden toimesta. Tyco Thermal Controlsin vastuu rajoittuu ainoastaan Tyco

Thermal Controlsin tehtaalle tätä tarkoitusta varten palautetun tuotteen huoltamiseen tai säätämiseen, mukaan lukien sen sisältämien viallisten osien vaihtaminen tai Tyco Thermal Controlsin valinnan mukaisesti vaatimuksia vastaamattomaan tuotteeseen kohdennettavissa olevan hankintahinnan hyvittäminen Ostajalle.

TYCO THERMAL CONTROLS KIELTÄYTYY KAIKISTA MUISTA OLETETUISTA TAI LAKISÄÄTEISISTÄ TAKUISTA, KUTEN VIRHEETTÖMYYSTAKUUSTA TAI TARKOITUKSENSOPIVUUDEN TAKUUSTA. TYCO THERMAL CONTROLS KIELTÄYTYY MYÖS KAIKISTA TAKUISTA KOSKIEN MAHDOLLISIA TARJOTTUJA LIITÄNNÄISPALVELUITA.

**(RU) ГАРАНТИЯ:** Продавец гарантирует, что весь производимый им товар, при условии его оплаты, правильной установки, эксплуатации и технического обслуживания, не содержит дефектов материалов или изготовления и соответствует спецификациям, если они имеются, приведенным на обратной стороне данной формы. Если спецификации не приведены, Продавец гарантирует соответствие своего товара последним опубликованным Продавцом спецификациям. Гарантийный срок на товар составляет двенадцать месяцев с момента поставки товара Покупателю. Гарантия не распространяется на товар или компоненты, произведенные компаниями, не принадлежащими Продавцу, на товар, который был неправильно установлен, неправильно эксплуатировался, подвергся коррозии или который разбирали, модифицировали или ремонтировали не уполномоченные на то лица. Ответственность Продавца ограничивается исключительно техническим обслуживанием, настройкой любой товара, возвращенного на завод Продавца с этой целью, включая замену любых неисправных частей товара или, на усмотрение Продавца, выплатой Покупателю стоимости несоответствующего товара.

ПРОДАВЕЦ ОТКАЗЫВАЕТСЯ ОТ ВСЕХ ДРУГИХ ГАРАНТИЙ – ПРЯМЫХ, ПОДРАЗУМЕВАЕМЫХ ИЛИ ЗАКОНОДАТЕЛЬНЫХ, ТАКИХ КАК ГАРАНТИЯ ПРИГОДНОСТИ ДЛЯ ПРОДАЖИ И СООТВЕТСТВИЯ КОНКРЕТНОЙ ЦЕЛИ. ПРОДАВЕЦ ТАКЖЕ ОТКАЗЫВАЕТСЯ ОТ ВСЕХ ГАРАНТИЙ, СВЯЗАННЫХ С ПРЕДОСТАВЛЕНИЕМ ЛЮБЫХ ВСПОМОГАТЕЛЬНЫХ УСЛУГ.

**(PL) GWARANCJA:** Sprzedawca gwarantuje, że wyroby wyprodukowane przez niego, pod warunkiem otrzymania za nie zapłaty, ich prawidłowego zainstalowania, działania i konserwacji, nie posiadają uszkodzeń materiałowych i związanych z ich wykonaniem, odpowiadają ich szczegółom technicznym, jeśli to dotyczy, wymienionym na odwrotnej stronie tego formularza. W przypadku nie wymienienia szczegółów technicznych, wyroby podlegają gwarancji zgodnie z bieżąco opu-

blikowanymi szczegółami technicznymi przez Sprzedawcę. Okres gwarancyjny wynosi dwanaście miesięcy od momentu dostawy do Nabywcy. Nie udziela się gwarancji na wyroby lub komponenty wyprodukowane przez firmy nie związane ze Sprzedawcą współwłasnością, lub wyroby, które zostały nieprawidłowo używane, zainstalowane, uległy korozji, czy zostały zdemontowane, zmodyfikowane, lub naprawiane przez osoby nieuprawnione do tego. Sprzedawca ponosi ograniczoną odpowiedzialność wyłącznie za serwis lub regulację wyrobów zwróconych do zakładu Sprzedawcy w tym celu, w tym zastąpienie uszkodzonych części lub, według własnego uznania, refundację Nabywcy ceny zakupu odnoszącej się do nie odpowiadającego wyrobu.

**SPRZEDAWCA NIE DAJE ŻADNEJ INNEJ GWARANCJI WYRAŻENEJ, DOMNIEMANEJ LUB USTAWOWEJ W TYM ŻADNEJ GWARANCJI, O TYM ŻE WYROBY MAJĄ WARTOŚĆ HANDLOWĄ LUB ŻE WYROBY NADAJĄ SIĘ DO JAKIEGOŚ OKREŚLONEGO CELU. SPRZEDAWCA RÓWNIEMŻ NIE DAJE ŻADNEJ GWARANCJI ODNOŚNIE DODATKOWYCH WYŚWIADCZONYCH USŁUG.**

**☉ ZÁRUKA:** Na veškeré produkty vyrobené Prodávajícím se při jejich zaplacení a řádné instalaci, provozu a údržbě vztahuje záruka. Podle záruky nebudou mít produkty vady materiálu nebo zpracování a budou odpovídat specifikacím případně uvedeným na druhé straně tohoto formuláře. V případě, že žádné specifikace uvedeny nebyly, budou produkty odpovídat aktuálním zveřejněným specifikacím Prodávajícího. Záruční doba je dvanáct měsíců od dodání Odběrateli. Na produkty nebo součástky vyrobené společnostmi, které nejsou majetkově svázány s Prodávajícím, se záruka nevztahuje. Záruka se nevztahuje ani na produkty, které byly špatně používány, nesprávně instalovány, zkorodovaly nebo byly rozebrány, změněny nebo opraveny neoprávněnými osobami. Odpovědnost Prodávajícího se omezuje výhradně na opravu nebo úpravu produktů, které byly za tímto účelem vráceny do továrny Prodávajícího, včetně výměny vadných součástek takových produktů nebo vrácení kupní ceny Odběrateli za neodpovídající výrobek, podle uvážení Prodávajícího.

**PRODÁVAJÍCÍ TÍMTO ODMÍTÁ VEŠKERÉ DALŠÍ ZÁRUKY VÝSLOVNĚ ČI MLČKY UČINĚNÉ NEBO PLYNOUCÍ ZE ZÁKONA, JAKO JE ZÁRUKA PRODEJNOSTI A VHODNOSTI PRO ÚČEL. PRODÁVAJÍCÍ DÁLE ODMÍTÁ VEŠKERÉ ZÁRUKY TÝKAJÍCÍ SE POSKYTNUTÝCH DOPLŇKOVÝCH SLUŽEB.**

**☉ ZÁRUKA:** Na všetky produkty vyrobené Predávajúcim sa pri ich zaplacení a riadnej inštalácii, prevádzke a údržbe vzťahuje záruka. Podľa záruky nebudú mať produkty vady materiálu alebo spracovania a budú odpovedať špecifikáciám pri-

padne uvedených na druhej strane tohto formuláru. V prípade, že žiadne špecifikácie uvedené neboli, budú produkty zodpovedať aktuálne zverejneným špecifikáciám Predávajúceho. Záručná doba je dvanásť mesiacov od dodania Odberateľovi. Na produkty alebo súčiastky vyrobené spoločnosťami, ktoré nie sú majetkovo prepojené s Predávajúcim, sa záruka nevzťahuje. Záruka sa nevzťahuje ani na produkty, ktoré boli nesprávne používané, nesprávne inštalované, skorodovali alebo boli rozobrané, zmenené alebo opravené neoprávnenými osobami. Zodpovednosť Predávajúceho sa obmedzuje výhradne na opravu alebo úpravu produktov, ktoré boli za týmto účelom vrátené do továrne Predávajúceho, vrátane výmeny vadných súčiastok takýchto produktov alebo vrátenie kúpnej ceny Odberateľovi za nezodpovedajúci výrobok, podľa uváženia Predávajúceho.

**PREDÁVAJÚCI TÝMTO ODMIETA AKÉKOL'VEK ĎALŠIE ZÁRUKY VÝSLOVNE ČI MLČKY UČINENÉ ALEBO PLYNÚCE ZO ZÁKONA, AKO JE ZÁRUKA PREDAJNOSTI A VHODNOSTI PRE ÚČEL. PRÉDÁVAJÚCI ĎALEJ ODMIETA AKÉKOL'VEK ZÁRUKY TÝKAJÚCE SA POSKYTNUTÝCH DOPLŇKOVÝCH SLUŽIEB.**

**(HU) SZAVATOSSÁG:** Az Eladó szavatolja, hogy az általa gyártott és kifizetett valamint a megfelelő módon installált és rendeltetésszerűen üzemeltetett és karbantartott termékek mentesek az anyag – és emberi hibáktól és megfelelnek a jelen nyomtatvány másik oldalán található specifikációnak, ha van ilyen. Ha specifikáció nincs megadva az Eladó szavatolja, hogy a termék megfelel az Eladó által kiadott specifikációnak. A szavatossági idő tizenkét hónap, amely a Vevőnek való leszállítással veszi kezdetét. Az Eladó nem vállal szavatosságot az Eladóval leányvállalati kapcsolatban nem álló társaságok által gyártott termékekre és komponensekre vagy azokra a termékekre, amelyeket nem megfelelő módon installáltak, használtak, amelyek korrózióknak voltak kitéve, vagy amelyet arra nem jogosult személyek szétszereltek, módosítottak vagy javítottak.

**AZ ELADÓ MINDEN MÁS GARANCIÁT, LEGYEN AZ KIFEJEZETT VAGY ÉRTELEMSZERŰ VAGY JOGSZABÁLYBAN ELŐÍRT, BELEÉRTVE A PIACKÉPESSÉGRE ÉS AZ EGY BIZONYOS CÉLRA VALÓ ALKALMASÁGRA VALAMINT A KIEGÉSZÍTŐ SZOLGÁLTATÁSOKRA VONATKOZÓ SZAVATOSSÁGOT KORLÁTOZZA.**

**(RO) GARANTIA:** Toate produsele fabricate de Vanzator sunt garantate, atunci cand acestea sunt achitate si instalate, utilizate si intretinute corespunzator, a fi lipsite de defecte materiale si de fabricatie si a fi conforme cu detaliile tehnice, daca este cazul, descrie pe verso-ul acestui formular.

In cazul in care nu exista detalii tehnice pe verso, produsele sunt garantate a fi conforme cu detaliile tehnice ale Vanzatorului publicate in prezent. Perioada de garantie este de douasprezece luni de la data livrării catre Cumparator. Nu sunt acoperite de garantie produsele sau componentele fabricate de companii nedetinate de Vanzator sau produsele care au fost folosite gresit, instalate incorect sau supuse coroziunii sau care au fost dezasamblate, modificate sau reparate de catre persoane neautorizate. Vanzatorul este responsabil doar pentru repararea sau ajustarea produselor returnate la fabrica Vanzatorului in acest scop, inclusiv pentru inlocuirea pieselor defecte din componenta acestora sau, ramanand la latitudinea Vanzatorului, pentru rambursarea pretului de achizitie al produsului necorespunzator.

**VANZATORUL RESPINGE ORICE ALTE GARANTII, EXPRESE, IMPLICITE SAU LEGALE, CUM AR FI GARANTII DE VANDABILITATE SI IDONEITATE. DE ASEMENEA, VANZATORUL RESPINGE ORICE ALTE GARANTII REFERITOARE LA SERVICIILE AUXILIARE PRESTATE.**

**LT GARANTIJA:** Visiems „Tyco Thermal Controls“ pagamintiams produktams suteikiama garantija, jei už juos yra sumokėta, jie yra tinkamai sumontuoti, naudojami ir prižiūrimi, užtikrinant apsaugą nuo pažeidimų ir laikantis kitoje šios formos pusėje nurodytų specifikacijų (jei yra). Jei jokios specifikacijos nenurodytos, tai produktų garantijai taikomos „Tyco Thermal Controls“ numatytos specifikacijos. Garantinis laikotarpis – 12 mėnesių nuo pristatymo pas pardavėją. Produktams ar jų dalims garantija netaikoma, jei jie yra pagaminti nesusijusiose su „Tyco Thermal Controls“ įmonėse arba netinkamai naudojamiems, sumontuotiems, korozijos pažeistiems, išmontuotiems, pakeistiems ar neįgaliotų asmenų remontuotiems produktams. „Tyco Thermal Controls“ įsipareigojimai yra susiję tik su į „Tyco Thermal Controls“ gamyklą grąžintų produktų remontu, įskaitant pažeistų dalių keitimą arba pirkėjui sumokėtos sumos už standartų neatitinkantį produktą grąžinimu.

**„TYCO THERMAL CONTROLS“ ATMETA VISAS KITAS GARANTIJAS, ĮSKAITANT PIRKIMO GARANTIJAS IR TINKAMUMĄ IŠKELTIEMS TIKSLAMS PASIEKTI. „TYCO THERMAL CONTROLS“ TAIP PAT ATMETA VISAS GARANTIJAS, SUSIJUSIAS SU PAPILDOMAI ATLIKTAIS PRIEŽIŪROS DARBAIS.**

**LV GARANTIJA:** Visi produkti, kam „Tyco Thermal Controls” sniedz garantiju, kad tie ir apmaksāti un pienācīgi uzstādīti, darbināti un uzturēti, nesatur materiāla un apdares defektus, un tie atbilst specifikācijā, ja tādas ir, kas uzskaitītas šīs veidlapas otrā pusē. Ja specifikācijas nav uzskaitītas, tiek garantēts, ka produkti atbilst „Tyco Thermal Controls” pašlaik publicētajām specifikācijām. Garantijas periods ir divpadsmit mēneši no piegādes brīža Pircējam. Garantija netiek sniegta produktiem vai sastāvdaļām, ko ražojuši uzņēmumi, kas nav „Tyco Thermal Controls” filiāles, vai produktiem, kas tiek nepareizi izmantoti, nepareizi uzstādīti, ir sarūsējuši, vai ko nepilnvarotas personas ir izjaukušas, pārveidojušas vai labojušas. „Tyco Thermal Controls” atbildība ir ierobežota tikai ar „Tyco Thermal Controls” rūpnīcā atgriezto produktu apkopi vai regulēšanu, ieskaitot defektīvu detaļu nomaiņu, vai „Tyco Thermal Controls” iespēju atmaksāt Pircējam pirkuma cenu par neatbilstošu produktu.

**TYCO THERMAL CONTROLS ATSAUC VISAS CITAS SKAIDRI IZTEIKTAS, NETIEŠAS VAI LIKUMĪGAS GARANTIJAS, PIEMĒRAM, PIEPRAŠĪŠANAS UN MĒRĶIM ATBILSTĪBAS GARANTIJAS. „TYCO THERMAL CONTROLS” ATSAUC ARĪ VISAS GARANTIJAS ATTIECĪBĀ UZ SNIEGTAJIEM PAPILDUS PAKALPOJUMIEM.**

**EE GARANTI:** Tyco Thermal Controls garanteerib, et kõik tema valmistasatud tooted, kui nende eest on makstud ja need on õigesti paigaldatud ning neid kasutatakse ja hooldatakse õigesti, on ilma materjalidefektide ja valmistamisvigadeta ning vastavad võimalikele spetsifikatsioonidele lehe pöördel. Kui spetsifikatsioon ei ole välja toodud, siis on garanteeritud, et tooted vastavad Tyco Thermal Controls'i viimati avaldatud spetsifikatsioonidele. Garantiperiood on 12 kuud alates ostjale kättetoimetamisest. Garantiid ei anta toodetele ega komponentidele, mille on tootnud ettevõtte, mis ei ole Tyco Thermal Controls'iga seotud omandisuhte kaudu ega toodetele, mida on kasutatud või mis on paigaldatud valesti, mis on roostetanud või mille on lahti võtnud või mida on modifitseerinud või parandanud volitamata isikud. Tyco Thermal Controls'i vastutus on piiratud üksnes mis tahes toote parandamise või kohandamisega, mis on sellel eesmärgil tagastatud Tyco Thermal Controls'i tehasesse, sh mis tahes vigase osa asendamise või Tyco Thermal Controls'i äranägemisel ostjale nõuetele mittevastava toote ostuhinna tagastamisega.

**TYCO THERMAL CONTROLS EI TUNNUSTA ÜHTEGI TEIST, SELGESÖNALIST EGA KAUDSET EGA SEADUSEST TULENEVAT GARANTIID,**



NT MÜÜGİKÖLBULIKKUSE JA EESMÄRGILE VASTAVA KORRASOLE-KU GARANTIID. SAMUTI EI TUNNUSTA TYCO THERMAL CONTROLS ÜHTEGI GARANTIID SEOSIS MIS TAHES OSUTATUD ABITEENUSE-GA.

**TR GARANTI:** Satın aldığınız Tyco Thermal Controls ürünleri, uygun şartlarda kurulumu, çalıştırılması ve bakımı yapılmak kaydı ile üretim ve malzeme hatalarına karşı ve bu dökümanın önceki sayfalarında belirtilen teknik özelliklere uygunsuzluklara karşı garanti altındadır. Listelenen bir teknik spesifikasyon olmaması halinde Tyco Thermal Controls tarafından yayınlanan geçerli spesifikasyonlara uygunluk garanti altındadır. Garanti süresi teslimatın yapılmasının ardından 24 aydır. Tyco Thermal Controls ve anlaşmalı olduğu firmalar dışında üretilmiş ürünler ile yanlış kullanım, yanlış kurulum, korozyon, sökülüp değiştirilmiş ya da yetkisiz kişiler tarafından tamir edilmiş ürünler garanti kapsamı dışındadır ve hiçbir garanti altında değildir. Tyco Thermal Controls garanti sorumluluğu sadece ürünlerin Tyco Thermal Controls üretim tesislerinde tamiri ve ayarlarının yapılması ya da bu amaçla üretim tesislerine gelen parçaların değişimi ve da Tyco thermal Controls tarafından karar verilmek üzere satın alınan ürünün satış fiyatının karşılanması ile sınırlıdır.

TYCO THERMAL CONTROLS BUNUN HARİCİNDEKİ HER TÜRLÜ AÇIK, ÖRTÜLÜ VEYA YASAL AMAÇLARLA VERİLECEK TİCARİ VEYA DİĞER TÜM GARANTİLERİ REDDEDER. TYCO THERMAL CONTROLS AYRICA VERİLECEK HER TÜRLÜ YAN HİZMETLER İLE İLGİLİ GARANTİLERİ REDDEDER.

**België / Belgique**

Tyco Thermal Controls  
Romeinse Straat 14  
3001 Leuven  
Tel. +32 16 21 35 02  
Fax +32 16 21 36 04

**Česká Republika / Slovensko**

Tyco Thermal Controls Czech, s.r.o.  
Pražská 636  
252 41 Dolní Břežany  
Tel. +420 241 911 911  
Fax +420 241 911 100

**Danmark**

Tyco Thermal Controls Nordic AB  
Flöjelbergsgatan 20B  
SE-431 37 Mölndal  
Tel. +45 70 11 04 00  
Fax +45 70 11 04 01

**Deutschland**

Tyco Thermal Controls GmbH  
Englerstraße 11  
69126 Heidelberg  
Tel. 0800 1818205  
Fax 0800 1818204

**España**

Tyco Thermal Controls N.V.  
Ctra. De la Coruña, km. 23,500  
Edificio ECU I  
28290 Las Rozas, Madrid  
Tel. +34 902 125 307  
Fax +34 91 640 29 90

**France**

Tyco Thermal Controls SAS  
B.P. 90738  
95004 Cergy-Pontoise Cedex  
Tél. 0800 906045  
Fax 0800 906003

**Italia**

Tyco Thermal Controls SPA  
Centro Direzionale Milanofiori  
Palazzo F1  
20090 Assago, Milano  
Tel. +39 02 57 76 151  
Fax +39 02 57 76 15 528

**Lietuva / Latvija / Eesti**

Tyco Thermal Controls BV  
Atstovybe  
Smolensko g. 6  
LT-03201 Vilnius  
Tel. +370 5 2136633  
Fax +370 5 2330084

**Nederland**

Tyco Thermal Controls b.v.  
Van Heuven Goedhartlaan 121  
1181 KK Amstelveen  
Tel. 0800 0224978  
Fax 0800 0224993

**Norge**

Tyco Thermal Controls Norway AS  
Postboks 146  
1441 Drøbak  
Tel. +47 66 81 79 90  
Fax +47 66 80 83 92

**Österreich**

Tyco Thermal Controls  
Office Wien  
Brown-Boveri Strasse 6/14  
2351 Wiener Neudorf  
Tel. +43 22 36 86 00 77  
Fax +43 22 36 86 00 77-5

**Polska**

Tyco Thermal Controls Polska  
Sp. z o.o.  
ul. Cybernetyki 19  
02-677 Warszawa  
Tel. +48 22 331 29 50  
Fax +48 22 331 29 51

**Romania**

Tyco Thermal Controls -  
Distribution  
3, Sinaii Street, 3rd floor,  
Ploiesti, 100357  
Prahova, Romania  
Tel. +40 344 802144  
Fax +40 344 802141

**РОССИЯ и другие страны СНГ**

ООО «Тайко Термал Контролс»  
141407, Московская обл., г. Химки  
ул. Панфилова, 19, 12 этаж,  
Деловой Центр Кантри Парк  
Тел. +7 495 926 18 85  
Факс +7 495 926 18 86

**Schweiz / Suisse**

Tyco Thermal Controls N.V.  
Office Baar  
Haldenstrasse 5  
Postfach 2724  
6342 Baar  
Tel. +41 41 766 30 80  
Fax +41 41 766 30 81

**Suomi**

Tyco Thermal Controls Finland Oy  
c/o Tyco Thermal Controls Nordic AB  
Flöjelbergsgatan 20B  
SE-431 37 Mölndal  
Palvelukeskus (suomenkielinen)  
Puh. 0800 11 67 99  
Faksi 0800 11 86 74

**Sverige**

Tyco Thermal Controls Nordic AB  
Flöjelbergsgatan 20B  
SE-431 37 Mölndal  
Tel. +46 31 335 58 00  
Fax +46 31 335 58 99

**Türkiye**

SAMM Diş Ticaret A.Ş.  
YeniYol Sk. Etap İş Merkezi C Blok  
No : 10 Kat : 6  
34722 Acıbadem - Kadıköy  
İSTANBUL  
Tel. +90 216 325 61 62 (Pbx)  
Faks +90 216 325 22 24

**United Kingdom**

Tyco Thermal Controls (UK) Ltd  
3 Rutherford Road,  
Stephenson Industrial Estate  
Washington, Tyne & Wear  
NE37 3HX  
Tel. 0800 969013  
Fax 0800 968624