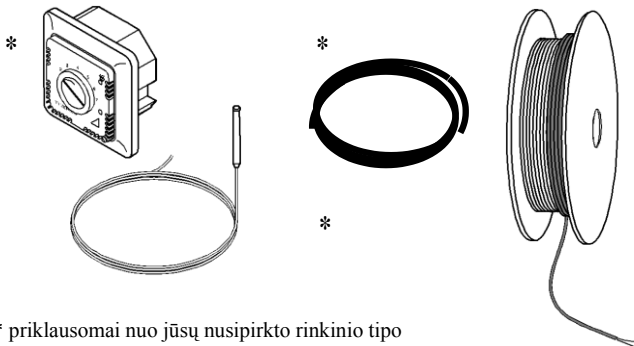

T2Blue

CE Montavimo instrukcija



* priklausomai nuo jūsų nusipirkto rinkinio tipo

LIETUVIŲ KALBA

Bendros instrukcijos

Prašome atidžiai perskaityti visą montavimo instrukciją. Priede rasite paleidimo ataskaitą, kurią turi užpildyti įgaliotas montuotojas garantijai gauti. „Tyco Thermal Controls“ produktams suteikia 12 metų garantiją, o esant defektui, pataiso pažeistą šildymo kabelį arba klientui pasiūlo naują gaminį. Į šią garantiją neįtraukiami paruošiamieji darbai, t.y., atliekami lokalizuojant gedimą ir rekonstruojant grindis.

Atsižvelkite į vietines sąlygas, standartus ir reglamentus.

Elektriniam saugumui užtikrinti, reikalinga srovės nuotėkio relė ir automatinis išjungiklis.

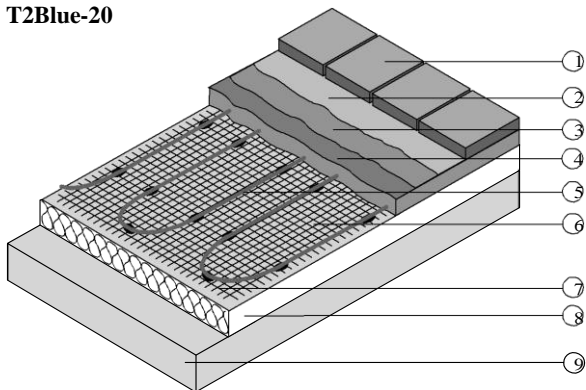
„Tyco Thermal Controls“ nepriima atsakomybės už jokių gedimus, kurie kilo dėl šioje instrukcijoje aprašytų priemonių nesilaikymo. Paleidimo ataskaita turi būti išsiųsta atitinkamu paskutiniame puslapyje nurodytu adresu. Šią elektros instaliacijos nuostatų paleidimo ataskaitos kopiją turi saugoti namo savininkas.

Montavimo instrukcijos

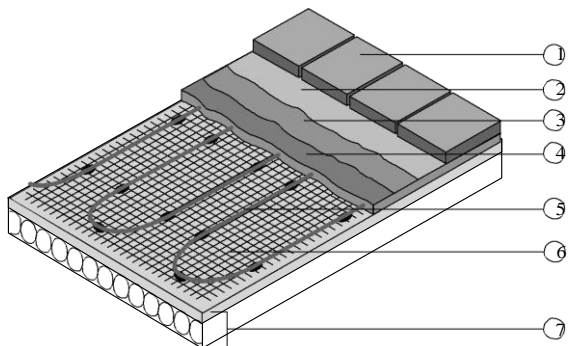
T2Blue kabelio negalima trumpinti, kryžiuoti arba montuoti mažesniais nei 50 mm atstumais. T2Blue galima montuoti po grindų plytelėmis arba natūralaus akmens danga. Grindų konstrukcijos virš T2Blue šiluminė varža turėtų būti kiek įmanoma mažesnė.

Nelipkite ant kabelių montavimo metu. Šildymo kabelio negalima tiesi per temperatūrinės plėtimosi siūles. Šildymo ir jungiamojo kabelių jungtis turi būti išlyginamajame sluoksnyje ir neturi būti

T2Blue-10
T2Blue-20



T2Blue-10



įtraukta į kabelių kanalą. Su jungtimi elkitės atsargiai, t.y. jos nelenkite ir netraukite. Visuomet laikykitės grindų dangos klijų instrukcijos. Netieskite kabelių tose vietose, kurios gali būti pažeistos gręžiant ir pan. ar gali būti užstatytos spintomis ir kt.

Juodgrindės turi būti švarios, stabilios ir tvirtos, be plyšių ar mažinančių sukibimą medžiagų. Plyšiai iš anksto turi būti užglaistyti. Didesni nelygumai turi būti išlyginti. Betoninis paviršius prieš įrengiant grindų šildymo sistemą turi būti visiškai išdžiūvęs. Naudodami išlyginamuosius mišinius laikykitės gamintojo nurodymų.



Svarbi informacija!

Būtina naudoti grindų termostatą! Daviklio kabelį įrenkite gofruotame vamzdelyje, kad būtų galima lengvai pakeisti sugedusį daviklį. Gofruoto vamzdelio galas turi būti tinkamai užsandarintas. Pats jutiklis turi būti įdėtas prie paviršiaus, iškart po grindų plytelėmis arba kita grindų danga, ir turi būti viduryje tarp dviejų šildymo kabelių. Venkite mechaninių šildymo kabelio pažeidimų! Pažeidimo atveju galima pasinaudoti sujungimo rinkiniu. Susipažinkite su visomis instaliacijai taikomomis taisyklėmis.

Techniniai duomenys

T2Blue

Nominali įtampa		Kint. srovė
230 V Nominali galia	T2Blue-10	10 W/m
	T2Blue-20	20 W/m
Min. lenkimo spindulys		30 mm
Min. atstumas tarp kabelių		50 mm
Maks. ekspozicijos temp.		+90°C
Min. montavimo temp.		+5°C
Atvėsusio kabelio švino apvalkalu ilgis		2,5
Aprobuota		SEMKO

Klojimas išlyginamajame sluoksnyje (30-50 mm)

- 1 Grindų plytelės (plytelės ar natūralaus akmens danga)
- 2 Klijai
- 3 Vandens nepraleidžiantis sluoksnis (pasirinktinai drėgnoms vietoms)
- 4 Specialus išlyginamasis sluoksnis grindų šildymo sistemoms (30-50 mm)
- 5 T2Blue šildymo kabelis
- 6 Metalinis tinklas
- 7 Polimerinė plėvelė
- 8 Didelio tankio polistirolo izoliacija (storis 30-50 mm)
- 9 Juodgrindžių konstrukcija (betonas, plytelės, medis, PVC ir pan.) be šilumos izoliacijos

Klojimas savaime išsilyginančio grindų mišinio sluoksnyje (15-30 mm)

- 1 Grindų plytelės (keraminės ar natūralaus akmens)
- 2 Plytelių klijai
- 3 Vandens nepraleidžiantis sluoksnis (pasirinktinai drėgnoms vietoms)
- 4 Specialus (savaime išsilyginantis) skiedinys grindų šildymo sistemoms (≥ 15 mm)
- 5 T2Blue 10 W/m
- 6 Metalinis tinklas (pasirinktinai, t. y. reikalingas tik medinėms degioms juodgrindėms)
- 7 Esamos grindys (plytelės, medis, PVC ir pan.) su šilumos izoliacija

Klijai šildymo kabeliui pritvirtinti

(yra ne visose pakuotėse, galima užsisakyti atskirai)

Savybės

Šildymo kabelio klijai yra strypelio formos karštų klijų pistoletams ($\Delta 12$ mm) ir yra nepaprastai lipnūs. Klijų kietėjimo laikas priklausomai nuo medžiagos, kurią reikia priklijuoti, dydžio, temperatūros ir šiluminio laidumo yra 30 sekundžių. Paviršiai tinkamai sulimpa, kai klijai arba klijų jungtis atvėsta iki kambario temperatūros.

Apdorojimo temperatūra: $+200^{\circ}$ iki

$+220^{\circ}\text{C}$ Šiluminis atsparumas: $+70^{\circ}\text{C}$

Laikymas: kambario temperatūroje

Taikymo sritys

Klijai gali būti naudojami tvirtinant šildymo kabelius prie glaisto, tinko, grunto ir plytelių. Metalinis tinklas turi būti pritvirtintas klijais prie stabilaus medinio ar plastikinio paviršiaus, po to prie metalinio tinklo tvirtinamas T2Blue.

Naudojimo instrukcijos

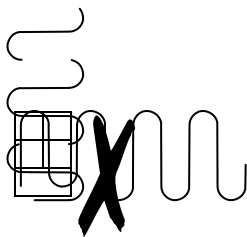
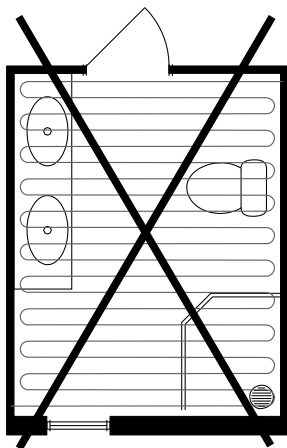
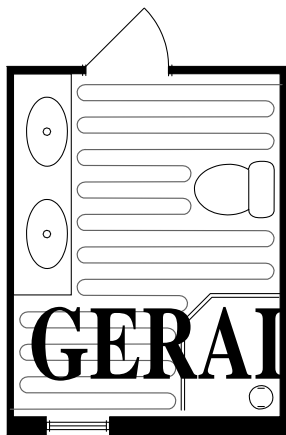
Paviršius turi būti sausas ir švarus. Klijuoti reikia kambario temperatūroje, užtikrinant gerą ventiliaciją. Kitos instrukcijos taikomos tinkamam klijų pistoletui naudoti.

Produkto sudėtinės dalys pagal įstatymą priskiriamos prie sveikatai nepavojingų arba nedegių medžiagų.

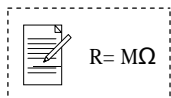
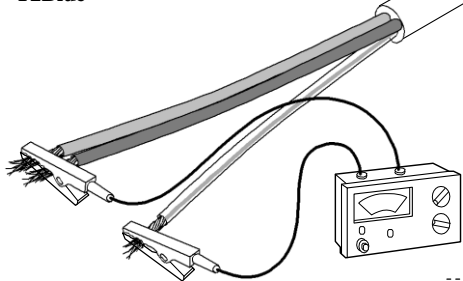
Dėmesio! Išsilydę klijai ir karštas pistoletas gali nudeginti.

Montavimo etapai

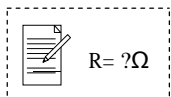
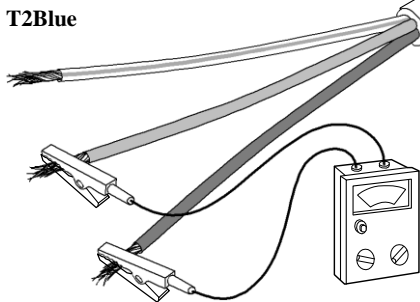
Šildomo ploto nustatymas

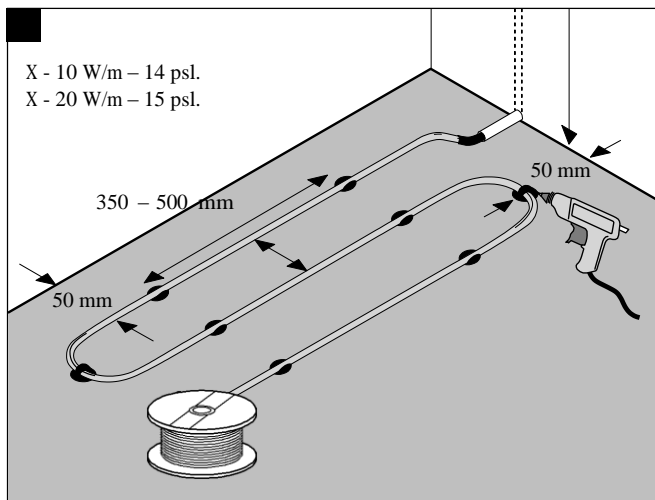
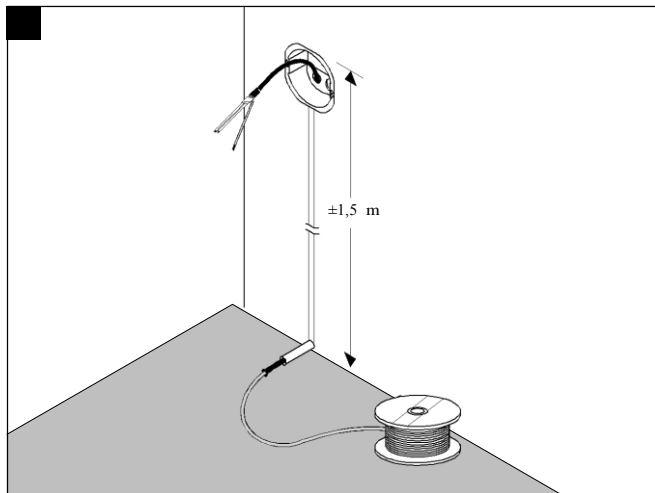


T2Blue

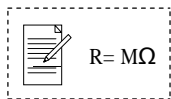
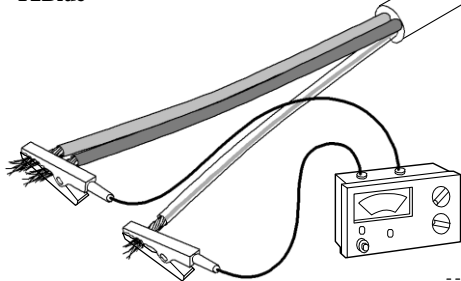


T2Blue

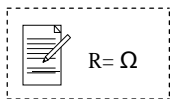
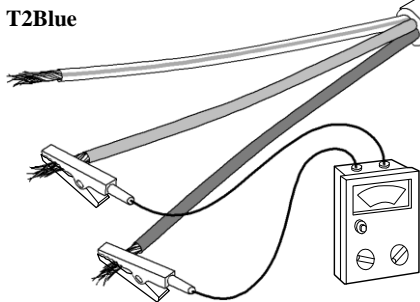


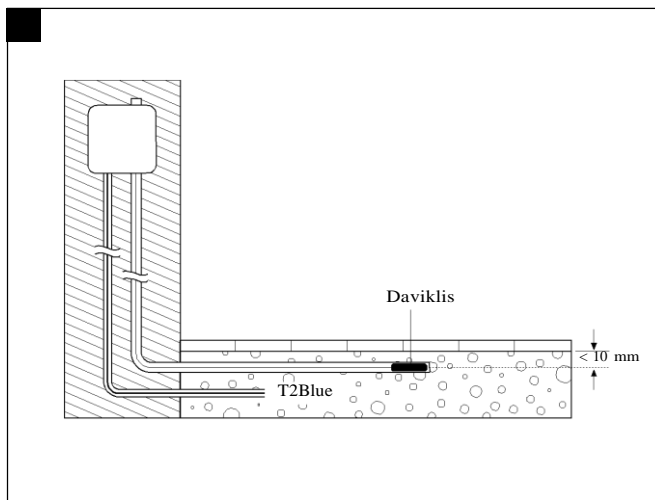
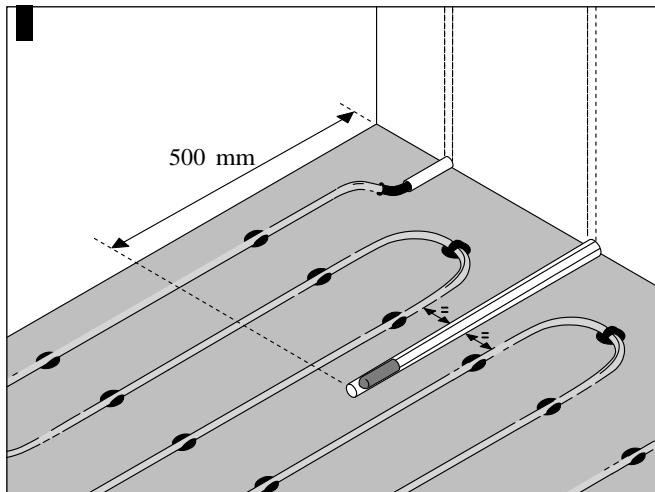


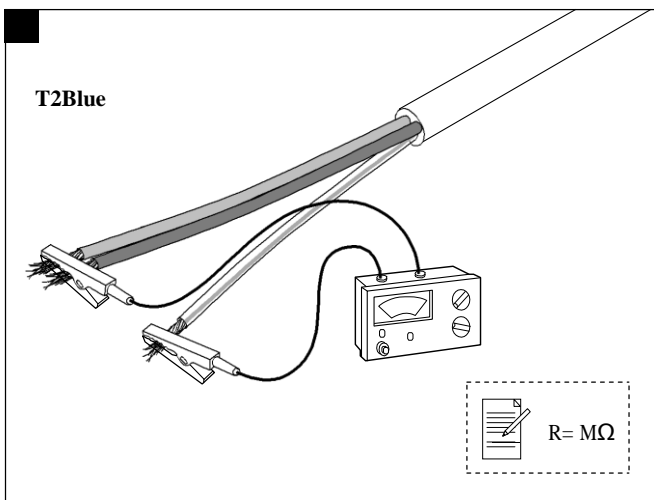
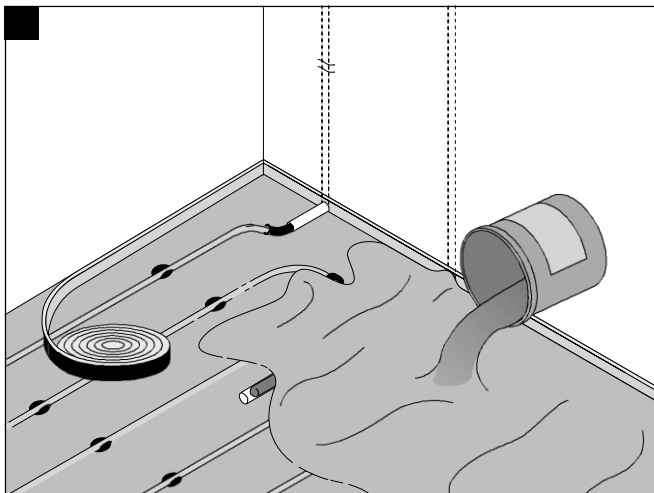
T2Blue



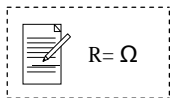
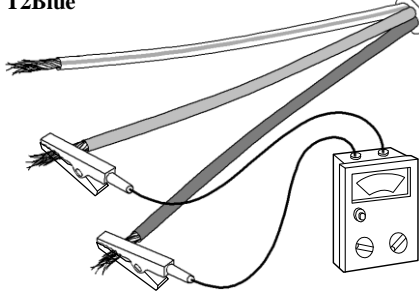
T2Blue







T2Blue



T2Blue 10 W	P* galia (W)	L* ilgis (m)	R* Bendras atsparumas (omais)	A* Plotas (m ²)				
				60 W/m ²	70 W/m ²	80 W/m ²	100 W/m ²	125 W/m ²
T2Blue-10-20 m	200	20	265 +/- 10%	3,3	2,9	2,5	2,0	1,6
T2Blue-10-30 m	305	30	173 +/- 10%	5,1	4,4	3,8	3,0	2,4
T2Blue-10-40 m	400	40	132 +/- 10%	6,7	5,7	5,0	4,0	3,2
T2Blue-10-50 m	505	50	105 +/- 10%	8,4	7,2	6,3	5,0	4,0
T2Blue-10-60 m	605	60	87 +/- 10%	10,1	8,6	7,6	6,0	4,8
T2Blue-10-70 m	700	70	76 +/- 10%	11,7	10,0	8,7	7,0	5,6
T2Blue-10-80 m	805	80	66 +/- 10%	13,4	11,5	10,0	8,0	6,4
T2Blue-10-90 m	890	90	59 +/- 10%	14,8	12,7	11,0	9,0	7,1
T2Blue-10-101 m	1010	101	52 +/- 10%	16,8	14,4	12,6	10,0	8,1
T2Blue-10-121 m	1215	121	44 +/- 10%	20,2	17,4	15,2	12,0	9,7
T2Blue-10-142 m	1420	142	37 +/- 10%	23,7	20,3	17,8	14,2	11,4
T2Blue-10-160 m	1600	160	33 +/- 10%	26,7	22,9	20,0	16,0	12,8
T2Blue-10-180 m	1800	180	29 +/- 10%	30,0	25,7	22,6	18,0	14,4
T2Blue-10-200 m	2000	200	26 +/- 10%	33,3	28,6	25,0	20,0	16,0
Atstumas tarp kabelių (mm)_L = x = $\frac{A}{L}$ x 1000				160	140	120	100	80

T2Blue 20 W	P* Output (W)	L* ilgis (m)	R* Bendras atsparumas (omais)	A* Plotas (m ²)			
				80 W/m ²	100 W/m ²	125 W/m ²	150 W/m ²
T2Blue-20-11 m	205	11	260 +/- 10%	2,6	2,0	1,6	1,4
T2Blue-20-14 m	285	14	186 +/- 10%	3,6	2,9	2,3	1,9
T2Blue-20-18 m	355	18	150 +/- 10%	4,4	3,6	2,8	2,4
T2Blue-20-21 m	435	21	122 +/- 10%	5,4	4,4	3,5	2,9
T2Blue-20-28 m	575	28	92 +/- 10%	7,2	5,8	4,6	3,8
T2Blue-20-35 m	720	35	74 +/- 10%	9,0	7,2	5,8	4,8
T2Blue-20-43 m	845	43	63 +/- 10%	10,6	8,5	6,8	5,6
T2Blue-20-50 m	980	50	54 +/- 10%	12,3	9,8	7,8	6,5
T2Blue-20-57 m	1130	57	47 +/- 10%	14,1	11,3	9,0	7,5
T2Blue-20-63 m	1270	63	42 +/- 10%	15,9	12,7	10,2	8,5
T2Blue-20-71 m	1435	71	37 +/- 10%	17,9	14,4	11,5	9,6
T2Blue-20-86 m	1710	86	31 +/- 10%	21,4	17,1	13,7	11,4
T2Blue-20-101 m	2015	101	26 +/- 10%	25,2	20,2	16,1	13,4
T2Blue-20-115 m	2300	115	23 +/- 10%	28,8	23,0	18,4	15,3
Atstumas tarp kabelių (mm) = x = $\frac{A}{L}$ x 1000				250	200	160	135

Paleidimo ataskaita T2Blue**Montuotojas**

paleidimo data	įmonė	
montuotojo vardas, pavardė		
gatvė		
pašto kodas / miestas		
telefonas (biuro)	telefonas (mobilus)	
faksas	el. paštas	
interneto svetainė		
Projekto duomenys		
kliento vardas, pavardė / adresas		
Kabelis (tipas)	<input type="checkbox"/> 10 W/m <input type="checkbox"/> 20 W/m	grindų danga (plytelės/kilimas)
patalpos tipas	m ²	įtampa (V)

Šildymo schema	Numeris	Šildymo kabelis 1	Šildymo kabelis 2	Šildymo kabelis 3
		Šildymo kabelio ilgis (m)		
Izoliacijos varža*	Prieš montuojant šildymo kabelį (MΩ) 1a pav., 8 psl.			
	Sumontavus šildymo kabelį (MΩ) 4a pav., 10 psl. Uždėjus grindų dangą (MΩ) 8a pav., 12 psl.			
Šildymo kabelio varža** (Ω)	1b pav., psl. 8			
	4b pav., psl. 10			
	8b pav., 12 psl.			
Srovė*** (A)				
Automatinis išjungiklis (C charakteristikos, maks. 16 A)				

* 1a, 1b, 4a, 4b, 8a, 8b pav. žr. T2Blue montavimo instrukcijas. Bandomoji įtampa > 500 Vdc (maks. 2500 Vdc), rezultatas > 10 MΩ

** patikrinkite nustatytas varžos vertes su informacinių lentelių 14 ir 15 puslapiuose duomenimis.

*** Nutiesto šildymo kabelio įtampą įjunkite sumontavę sujungimo komplektą. Matuojant šildymo kabelis negali būti uždengtas, pavyzdžiui, grindų plytelėmis, laminatu ir t.t. Srovę matuokite po 15 min. uždarę duris ir langus.

Pastaba: „Tyco Thermal Controls“ vartotojo saugumui rekomenduoja naudoti 30 mA srovės nuotėkio reles, kad būtų užtikrinta maksimali elektros apsauga. Prašome grąžinti užpildytą ataskaitą paštu arba faksu paskutiniame puslapyje nurodytais adresais.

